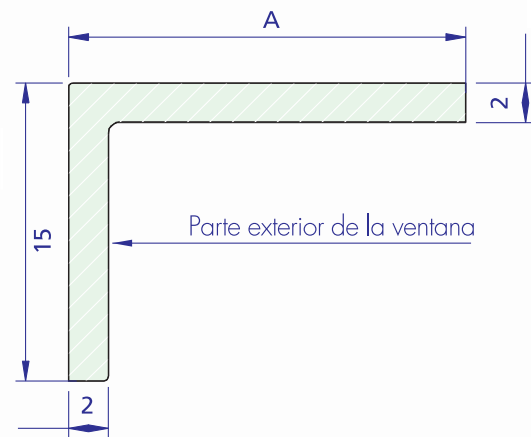


Recercados

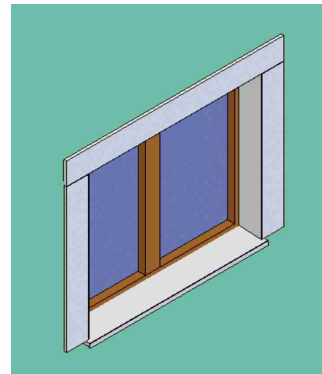
Piezas que combinan la jamba y la moldura en una única pieza que ornamenta el hueco de una ventana.

RCL

Se fabrican a medida con una longitud máxima de 250 cm. y ancho variable según tabla adjunta. Las piezas se sirven con tuerca incorporada para una correcta colocación.

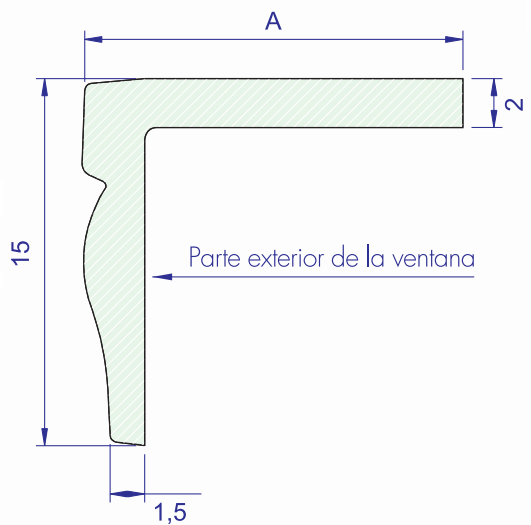


DETALLE CONSTRUCTIVO

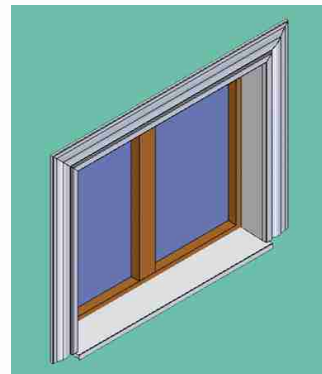


RCM

Se fabrican a medida con una longitud máxima de 250 cm. y ancho variable según tabla adjunta. Las piezas se sirven con tuerca incorporada para una correcta colocación.



DETALLE CONSTRUCTIVO



COLOR ESTÁNDAR



CÓDIGO	A	
	ANCHO APOYO	LONGITUD MAX. cm
	RCL	
RCL-15	15	250
RCL-20	20	250
RCL-25	25	250
	RCM	
RCM-15	15	250
RCM-20	20	250
RCM-25	25	250

Aplicaciones

