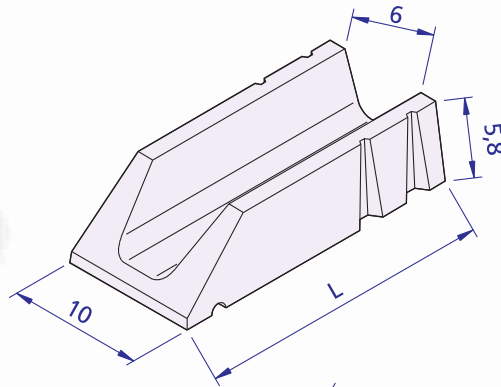


# Gárgolas

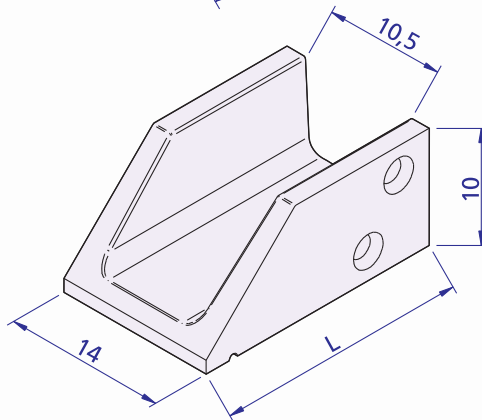
**P**ieza de desagüe sobresaliente por la que se proyecta el agua de la vertical del muro de la fachada.

**GAR-06**

Se fabrican a medida estándar según tabla adjunta.



**GAR-10**

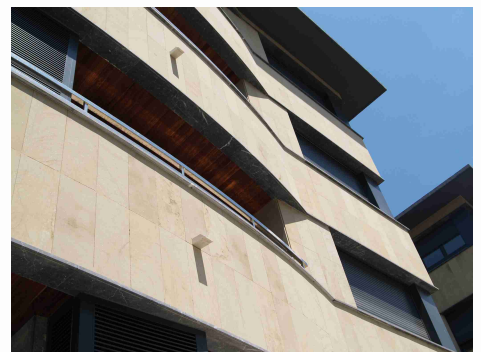
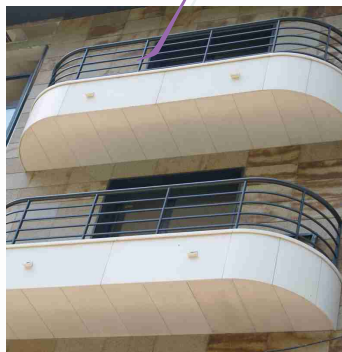


**CÓDIGO**

**L**

GAR-06	22
GAR-0635	35
GAR-10	22
GAR-1035	35

## Aplicaciones



• Puede encontrar más obras de referencia en nuestra página web.

**COLOR ESTÁNDAR**

ARENISCA C-92

BLANCO

NARANJA C-27

GRIS

