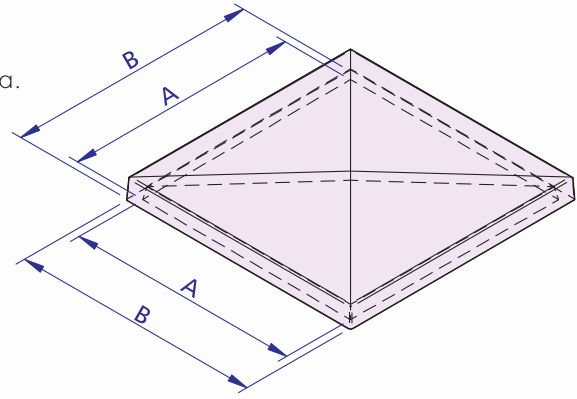


# Cubrepilares

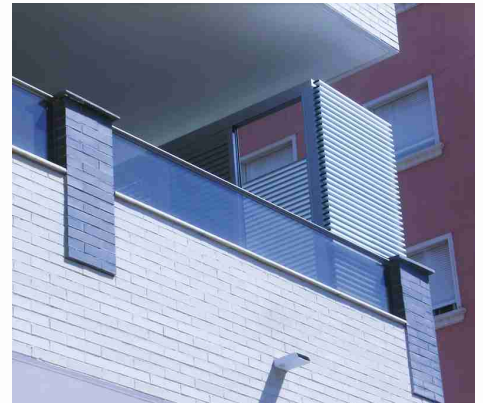
Piezas para rematar la coronación de un pilar que tiene por objeto el que resbalen las aguas pluviales y evitar que penetren en el mismo.

Medidas disponibles según tabla adjunta.



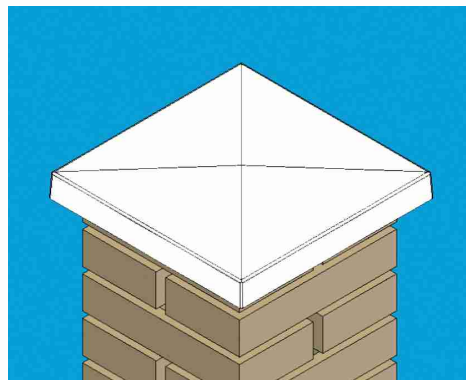
CÓDIGO	A ANCHO PILAR	B ANCHO TOTAL
P-30	25	30
P-35	30	35
P-40	35	40
P-50	45	50

## Aplicaciones



• Puede encontrar más obras de referencia en nuestra página web.

### DETALLE CONSTRUCTIVO



### COLOR ESTÁNDAR

