

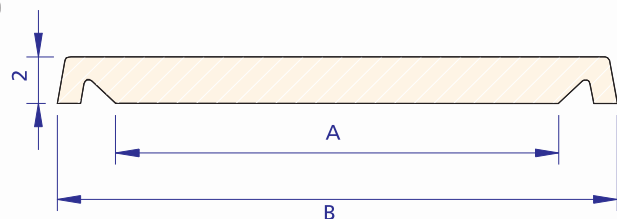
Albardillas

MO MB MJ MA

Piezas para rematar la coronación de un muro que tienen por objeto el que resbalen por el parámetro las aguas pluviales y evitar que penetren en el mismo.

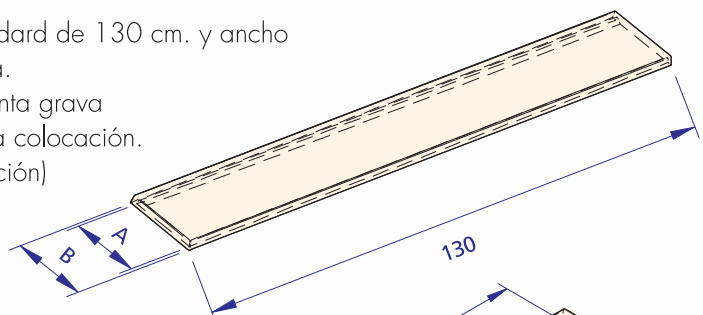
RECTO

Se fabrican a medida estándar de 130 cm. y ancho variable según tabla adjunta. La base de las piezas presenta grava y anclajes para una correcta colocación. (Ver instrucciones de colocación)



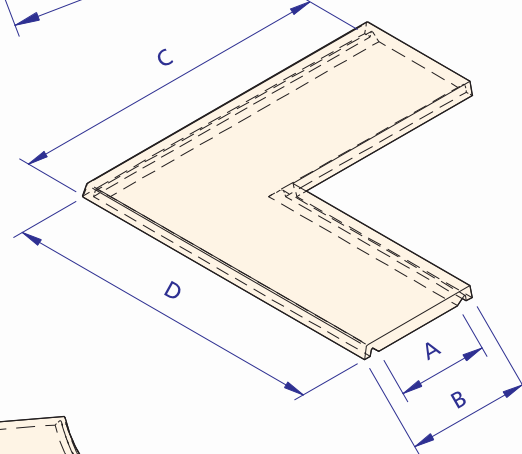
REMATE

Se fabrican a medida estándar de 130 cm. y ancho variable según tabla adjunta. La base de las piezas presenta grava y anclajes para una correcta colocación. (Ver instrucciones de colocación)



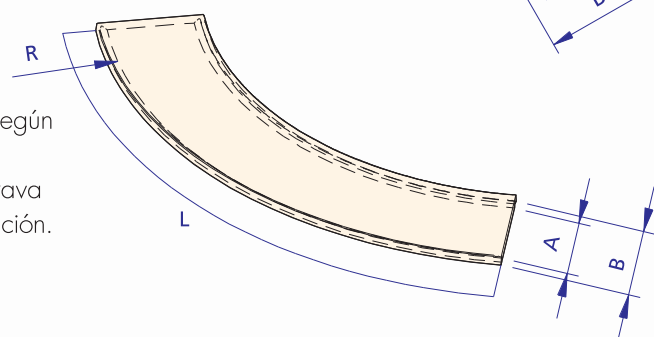
ESCUADRA

Se fabrican a medida estándar según tabla adjunta. La base de las piezas presenta grava y anclajes para una correcta colocación. (Ver instrucciones de colocación)

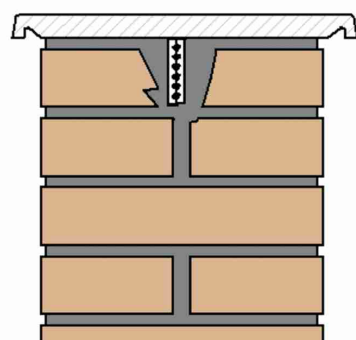


CURVO

Se fabrican a medida estándar según tabla adjunta. La base de las piezas presenta grava y anclajes para una correcta colocación. (Ver instrucciones de colocación)



DETALLE CONSTRUCTIVO



COLOR ESTÁNDAR



CÓDIGO	A ANCHO APOYO	B ANCHO TOTAL	LONGITUD ESTÁNDAR	
RECTA				
MJ-12	12,5	17,5	130	
MJ-14	15	20	130	
MJ-17	17	22	130	
MJ-19	20,5	25,5	130	
MJ-22	22	27	130	
MJ-25	25,5	30,5	130	
MJ-30	30,5	35,5	130	
MJ-35	35	40	130	
MJ-40	40	45	130	
REMATE				
RMJ-12	12,5	17,5	130	
RMJ-14	15	20	130	
RMJ-17	17	22	130	
RMJ-19	20,5	25,5	130	
RMJ-22	22	27	130	
RMJ-25	25,5	30,5	130	
RMJ-30	30,5	35,5	130	
RMJ-35	35	40	130	
RMJ-40	40	45	130	
			LONGITUD ESTÁNDAR	
			C	D
ESCUADRA				
MJ-12E	12,5	17,5	50	50
MJ-14E	15	20	50	50
MJ-17E	17	22	50	50
MJ-19E	20,5	25,5	50	50
MJ-22E	22	27	50	50
MJ-25E	25,5	30,5	50	50
MJ-30E	30,5	35,5	50	50
MJ-35E	35	40	50	50
MJ-40E	40	45	50	50
CURVA				
MJ-12R(*)	12,5	17,5	130	
MJ-14R(*)	15	20	130	
MJ-17R(*)	17	22	130	
MJ-19R(*)	20,5	25,5	130	
MJ-22R(*)	22	27	130	
MJ-25R(*)	25,5	30,5	130	
MJ-30R(*)	30,5	35,5	130	
MJ-35R(*)	35	40	100	
MJ-40R(*)	40	45	100	

* radio exterior de muro. disponibles todos los radios desde 1 metro en adelante.