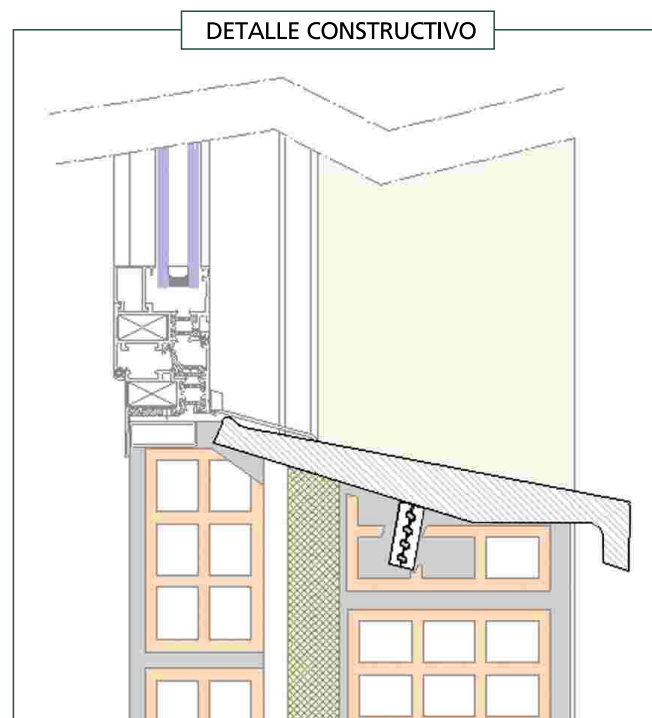


Vierteaguas

L H T O

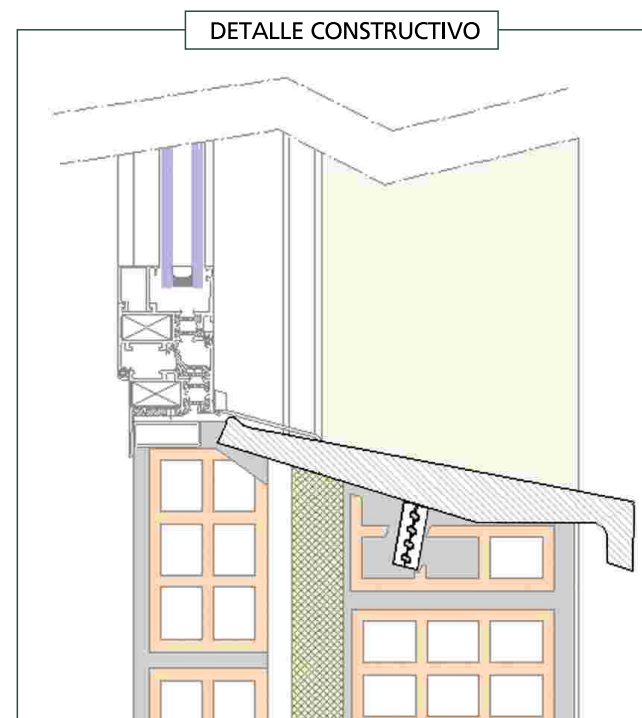
Piezas destinadas a evacuar el agua de lluvia en los vanos de ventana. Ideal para cualquier tipo de construcción tanto por su sencillez de colocación como por su estética.



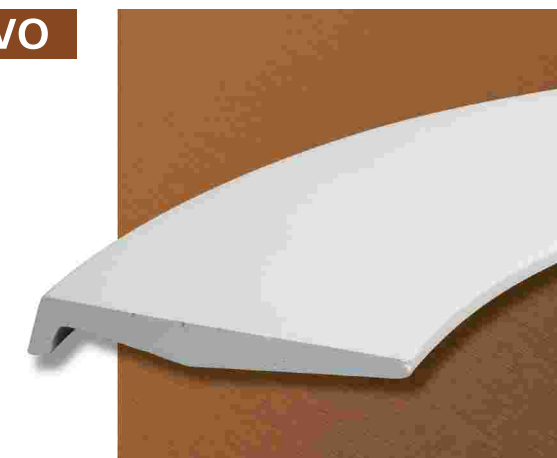
RECTO



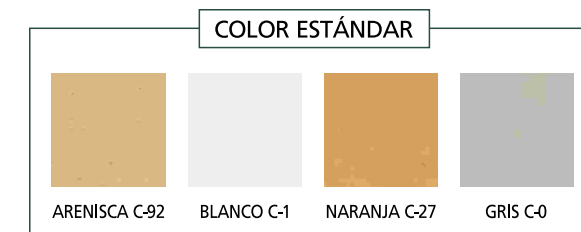
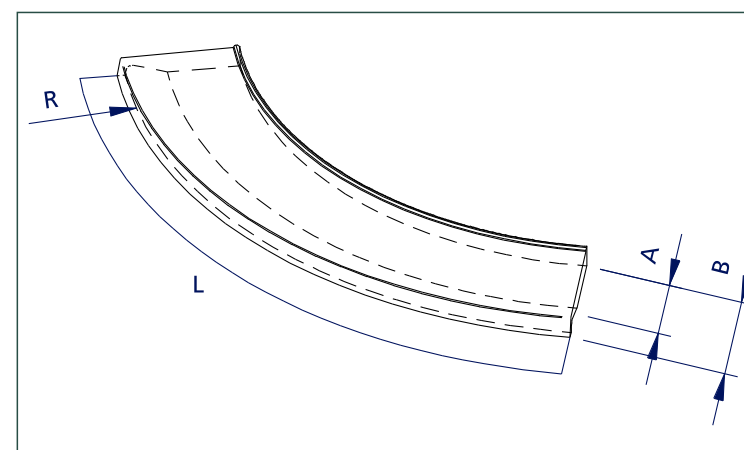
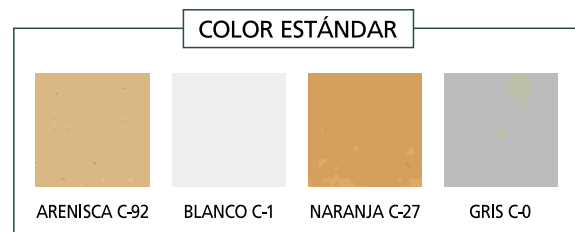
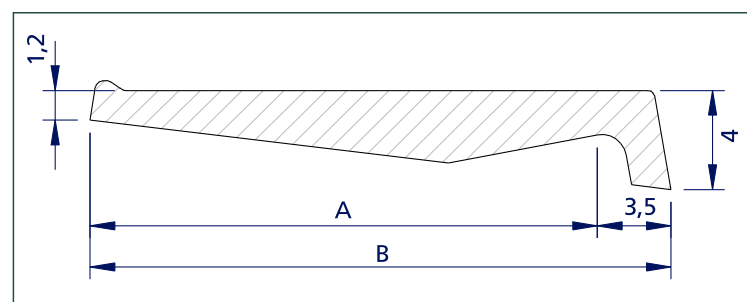
Se fabrican a medida con una longitud máxima de 260 cm y ancho variable s/ tabla adjunta.
La base de las piezas presenta grava y anclajes para una correcta colocación. (ver instrucciones de colocación)



CURVO



Se fabrican a medida estándar s/ tabla adjunta.
La base de las piezas presenta grava y anclajes para una correcta colocación. (ver instrucciones de colocación)

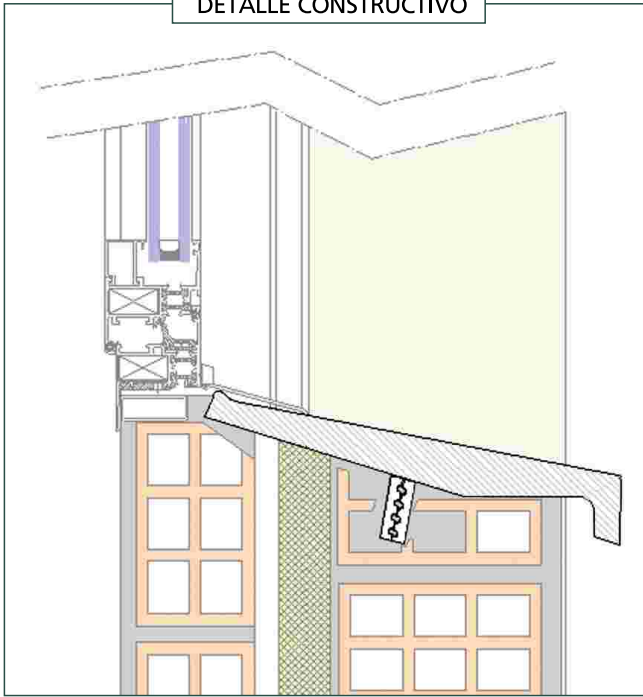


| CÓDIGO | A ANCHO APOYO | B ANCHO TOTAL | LONGITUD MÁXIMA cm |
|--------|---------------|---------------|--------------------|
| T-15 | 15 | 18,5 | 260 |
| T-18 | 18 | 21,5 | 260 |
| T-20 | 20 | 23,5 | 260 |
| T-22 | 22 | 25,5 | 260 |
| T-24 | 24 | 27,5 | 260 |
| T-26 | 26 | 29,5 | 260 |
| T-28 | 28 | 31,5 | 260 |
| T-31 | 31 | 34,5 | 260 |
| T-34 | 34 | 37,5 | 260 |
| T-46 | 46 | 49,5 | 260 |

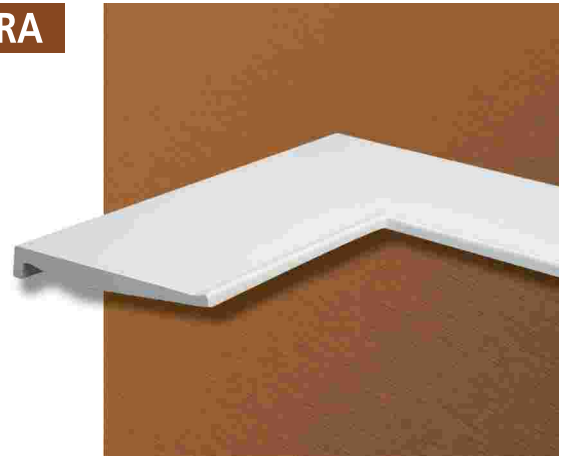
| CÓDIGO | A ANCHO APOYO | B ANCHO TOTAL | L ESTÁNDAR |
|----------|---------------|---------------|------------|
| T-15R(*) | 15 | 18,5 | 130 |
| T-18R(*) | 18 | 21,5 | 130 |
| T-20R(*) | 20 | 23,5 | 130 |
| T-22R(*) | 22 | 25,5 | 130 |
| T-24R(*) | 24 | 27,5 | 130 |
| T-26R(*) | 26 | 29,5 | 130 |
| T-28R(*) | 28 | 31,5 | 130 |
| T-31R(*) | 31 | 34,5 | 130 |
| T-34R(*) | 34 | 37,5 | 130 |
| T-46R(*) | 46 | 49,5 | 100 |

* Radio exterior de muro. Disponibles todos los radios desde 1 metro en adelante.

DETALLE CONSTRUCTIVO

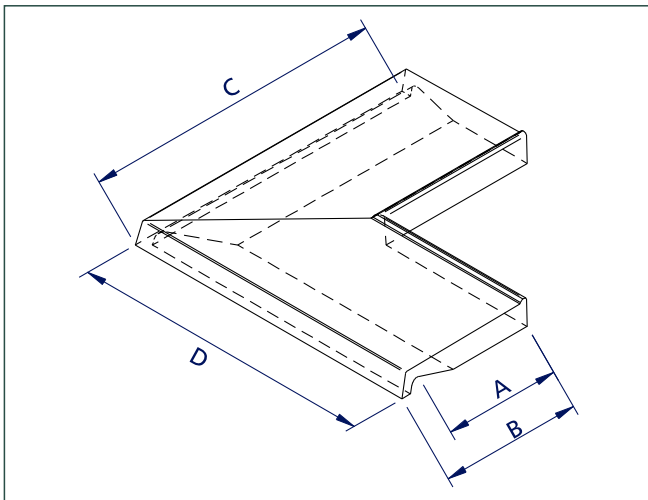


ESCUADRA

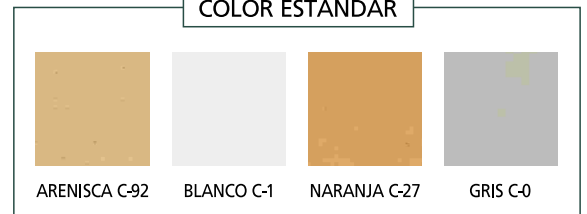


Se fabrican a medida estándar s/ tabla adjunta.

La base de las piezas presenta grava y anclajes para una correcta colocación. (ver instrucciones de colocación)



COLOR ESTÁNDAR



| CÓDIGO | A ANCHO APOYO | B ANCHO TOTAL | LONGITUD ESTÁNDAR | |
|--------|------------------|------------------|-------------------|----|
| | | | A | B |
| T-15E | 15 | 18,5 | 50 | 50 |
| T-18E | 18 | 21,5 | 50 | 50 |
| T-20E | 20 | 23,5 | 50 | 50 |
| T-22E | 22 | 25,5 | 50 | 50 |
| T-24E | 24 | 27,5 | 50 | 50 |
| T-26E | 26 | 29,5 | 50 | 50 |
| T-28E | 28 | 31,5 | 50 | 50 |
| T-31E | 31 | 34,5 | 50 | 50 |
| T-34E | 34 | 37,5 | 50 | 50 |
| T-46E | 46 | 49,5 | 50 | 50 |