

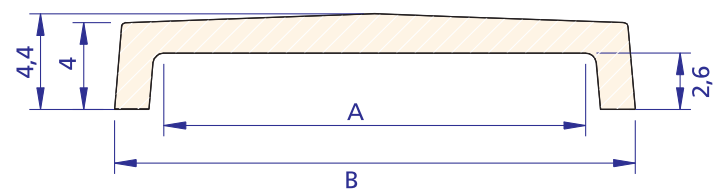
Albardillas

MO MB MJ MA

Piezas para rematar la coronación de un muro que tienen por objeto el que resbalen por el paramento las aguas pluviales y evitar que penetren en el mismo.

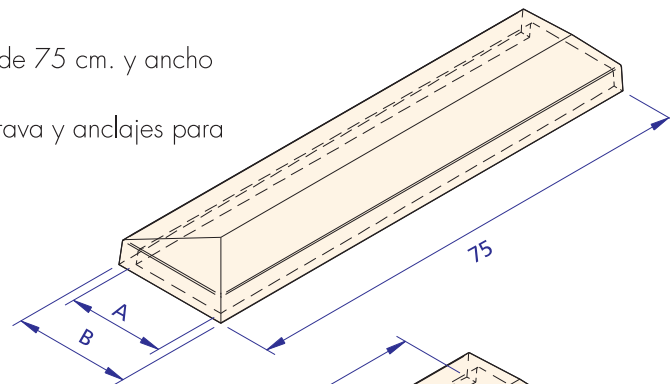
RECTO

Se fabrican a medida estándar de 150 cm. y ancho variable según tabla adjunta. La base de las piezas presenta grava y anclajes para una correcta colocación. (Ver instrucciones de colocación)



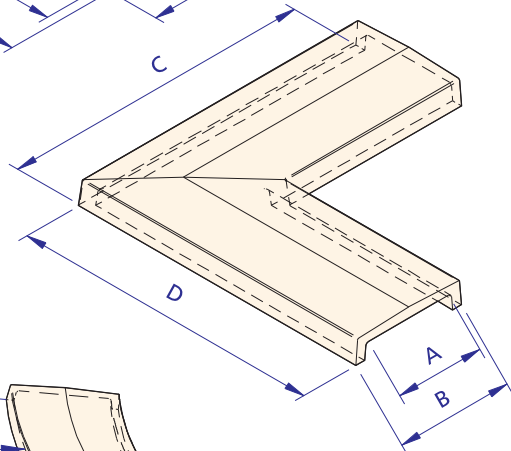
REMATE

Se fabrican a medida estándar de 75 cm. y ancho variable según tabla adjunta. La base de las piezas presenta grava y anclajes para una correcta colocación. (Ver instrucciones de colocación)



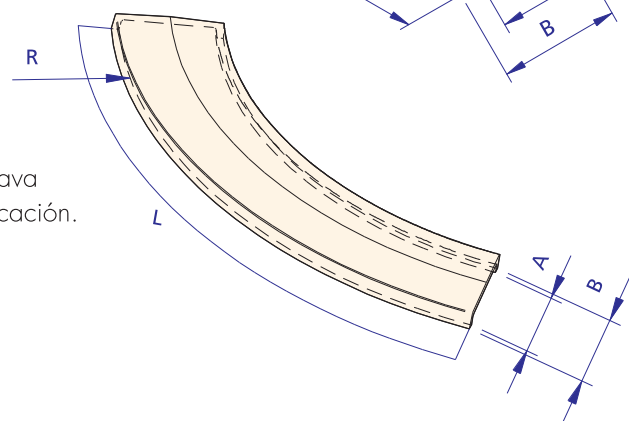
ESGUADRA

Se fabrican a medida estándar según tabla adjunta. La base de las piezas presenta grava y anclajes para una correcta colocación. (Ver instrucciones de colocación)

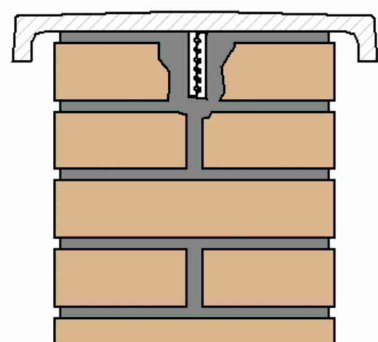


GURVO

Se fabrican a medida estándar según tabla adjunta. La base de las piezas presenta grava y anclajes para una correcta colocación. (Ver instrucciones de colocación)



DETALLE CONSTRUCTIVO



COLOR ESTÁNDAR



CÓDIGO	A ANCHO APOYO	B ANCHO TOTAL	LONGITUD ESTÁNDAR	
RECTA				
MA-12	12	17	150	
MA-14	14	19	150	
MA-17	17	22	150	
MA-19	19	24	150	
MA-22	22	27	150	
MA-25	25	32	150	
MA-30	30	37	150	
MA-35	35	42	100	
MA-40	40	47	100	
REMATE				
A-12T	12	17	75	
A-14T	14	19	75	
A-17T	17	22	75	
A-19T	19	24	75	
A-22T	22	27	75	
A-25T	25	32	75	
A-30T	30	37	75	
A-35T	35	42	75	
A-40T	40	47	75	
ESCUADRA				
			LONGITUD ESTÁNDAR	
			C	D
MA-12E	12	17	50	50
MA-14E	14	19	50	50
MA-17E	17	22	50	50
MA-19E	19	24	50	50
MA-22E	22	27	50	50
MA-25E	25	32	50	50
MA-30E	30	37	50	50
MA-35E	35	42	50	50
MA-40E	40	47	50	50
CURVA				
MA-12R(*)	12	17	130	
MA-14R(*)	14	19	130	
MA-17R(*)	17	22	130	
MA-19R(*)	19	24	130	
MA-22R(*)	22	27	130	
MA-25R(*)	25	32	130	
MA-30R(*)	30	37	130	
MA-35R(*)	35	42	100	
MA-40R(*)	40	47	100	

* radio exterior de muro. disponibles todos los radios desde 1 metro en adelante.