

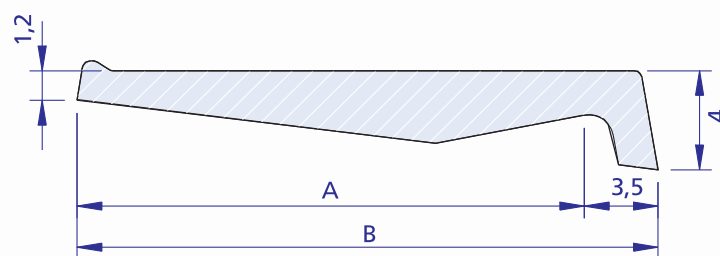
# Vierteaguas

L H T

Piezas destinadas a evacuar el agua de lluvia en los vanos de ventana.  
Ideal para cualquier tipo de construcción tanto por su sencillez de colocación como por su estética.

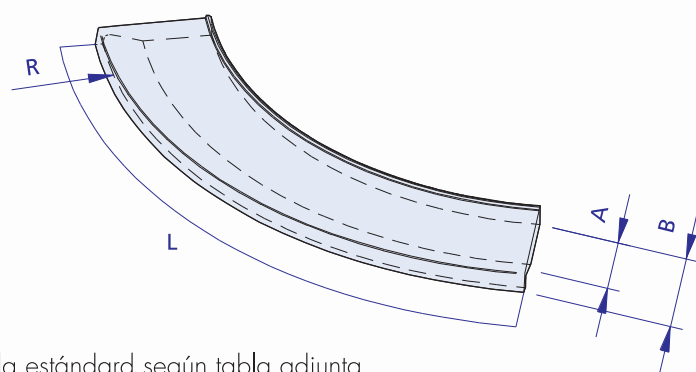
## RECTO

Se fabrican a medida con una longitud máxima de 260 cm. y ancho variable según tabla adjunta.  
La base de las piezas presenta grava y anclajes para una correcta colocación. (Ver instrucciones de colocación).



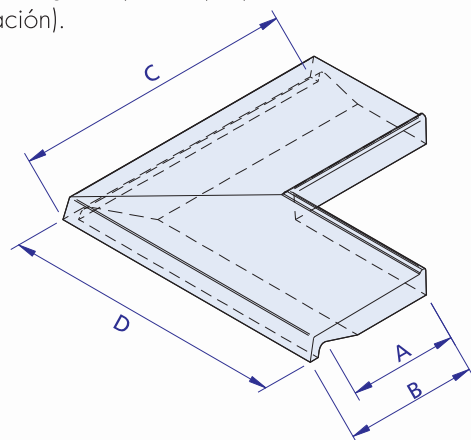
## CURVO

Se fabrican a medida estándar según tabla adjunta.  
La base de las piezas presenta grava y anclajes para una correcta colocación. (Ver instrucciones de colocación).

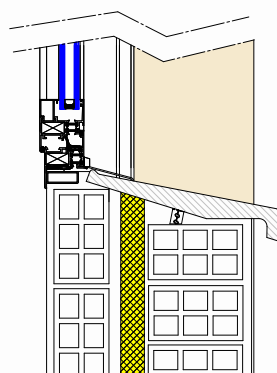


## ESCUADRA

Se fabrican a medida estándar según tabla adjunta.  
La base de las piezas presenta grava y anclajes para una correcta colocación. (Ver instrucciones de colocación).



## DETALLE CONSTRUCTIVO



## COLOR ESTÁNDAR



CÓDIGO	A ANCHO APOYO	B ANCHO TOTAL	LONGITUD MAX. cm	
<b>RECTO</b>				
T-15	15	18,5	260	
T-18	18	21,5	260	
T-20	20	23,5	260	
T-22	22	25,5	260	
T-24	24	27,5	260	
T-26	26	29,5	260	
T-28	28	31,5	260	
T-31	31	34,5	260	
T-34	34	37,5	260	
T-46	46	49,5	260	
<b>CURVO</b>				
			<b>LONGITUD ESTÁNDAR</b>	
T-15R(*)	15	18,5	130	
T-18R(*)	18	21,5	130	
T-20R(*)	20	23,5	130	
T-22R(*)	22	25,5	130	
T-24R(*)	24	27,5	130	
T-26R(*)	26	29,5	130	
T-28R(*)	28	31,5	130	
T-31R(*)	31	34,5	130	
T-34R(*)	34	37,5	130	
T-46R(*)	46	49,5	100	
<b>ESCUADRA</b>				
			<b>LONGITUD ESTÁNDAR</b>	
			<b>C</b>	<b>D</b>
T-15E	15	18,5	50	50
T-18E	18	21,5	50	50
T-20E	20	23,5	50	50
T-22E	22	25,5	50	50
T-24E	24	27,5	50	50
T-26E	26	29,5	50	50
T-28E	28	31,5	50	50
T-31E	31	34,5	50	50
T-34E	34	37,5	50	50
T-46E	46	49,5	50	50

\* radio exterior de muro. disponibles todos los radios desde 1 metro en adelante.