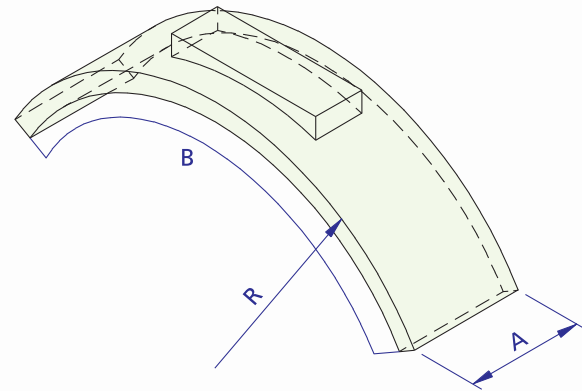


Ojo de Buey

Solución integral compuesta por pieza interior y marco con un aire estético perfectamente diferenciado.

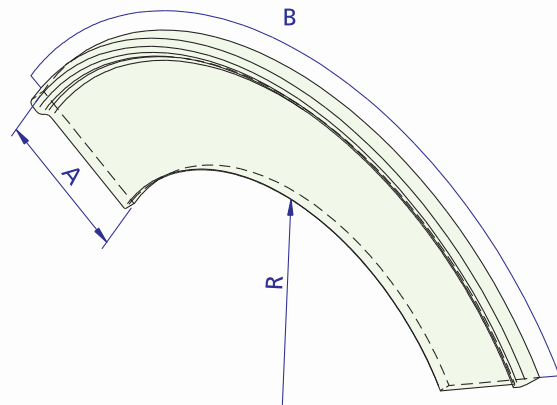
OB

Conjunto de piezas que conforman el interior del Ojo de Buey.
Medidas disponibles según tabla adjunta.
Posibilidad de servirse de forma independiente.



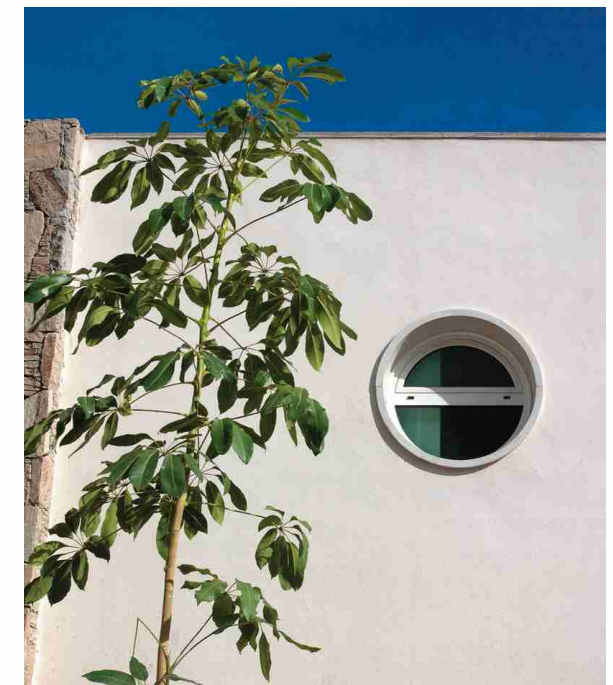
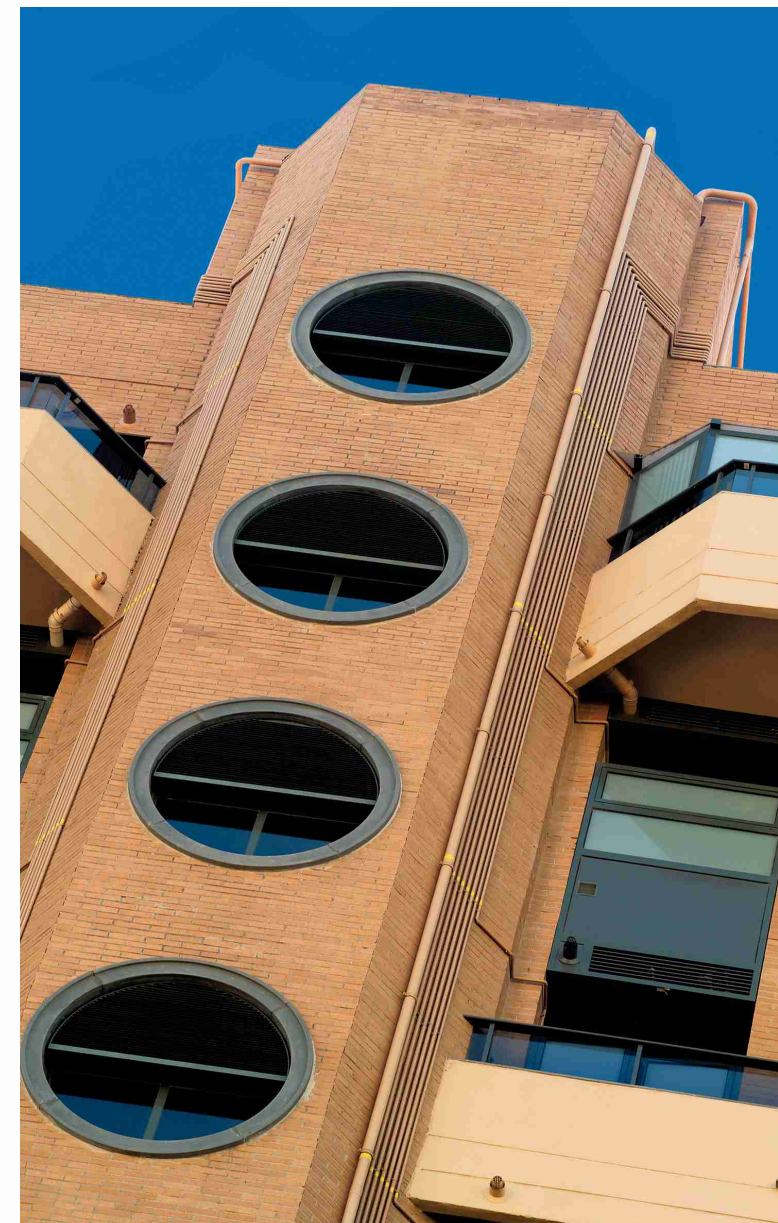
OBM

Conjunto de piezas que conforman el marco exterior del Ojo de Buey.
Medidas disponibles según tabla adjunta.
Posibilidad de servirse de forma independiente.

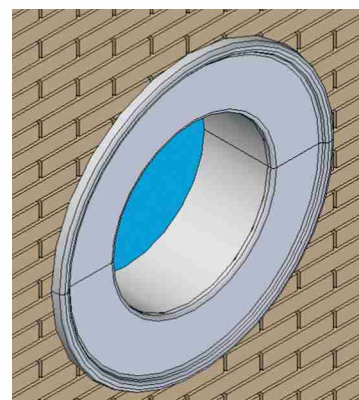


CÓDIGO	R RADIO EXTERIOR	A ANCHO MOCHETA	B GRADOS DESARROLLO
OB			
OB-30	30	22	180°
OB-40	40	25	120°
OB-50	50	28	120°
OBM			
OBM-30	30	20	180°
OBM-40	40	23	120°
OBM-50	50	25	120°

Aplicaciones



DETALLE CONSTRUCTIVO



COLOR ESTÁNDAR

